

50 ANNI, RISPARMIO 50%!
50 YEARS, 50% OFF!

www.gerardi.it

COMPACTGRIP SAVING KITS

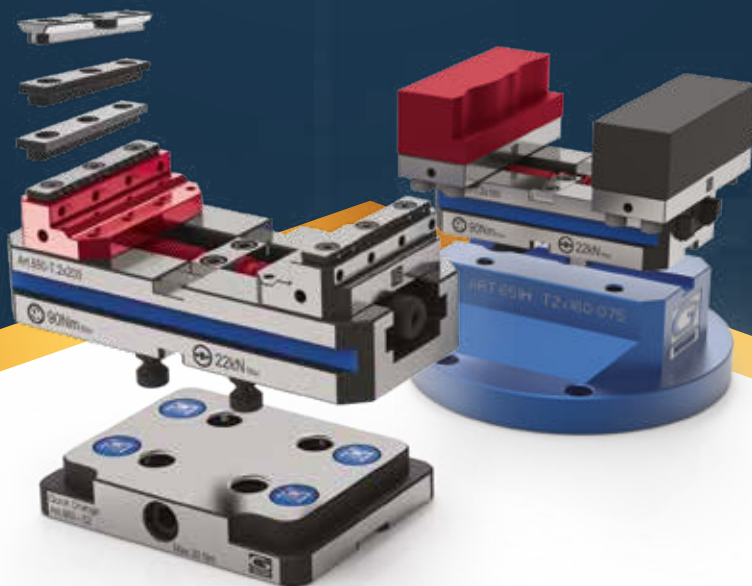
50th % OFF

ANNIVERSARY ACTION

SOLO AD
OTTOBRE

KITS RISPARMIO COMPACTGRIP

-50%



ONLY IN
OCTOBER

COMPACTGRIP SAVING KITS

-50%

MORSE AUTOCENTRANTI NON SOLO PER CENTRI A 5 ASSI
SELF-CENTERING VISE NOT ONLY FOR FIVE MACHINE CENTRES

FINO AD ESAURIMENTO SCORTE - WHILE STOCK LASTS

OFFERTA NON CUMULABILE CON OFFERTA SPECIALE 2021 - OFFER NOT CUMULATIVE WITH 2021 SPECIAL OFFER



GOLDEN YEARS
1971 • 2021

30% OFF

RISPARMIA IL 30%
ACQUISTANDO 10 MORSE
 30% OFF BY BUYING 10 VISES

40% OFF

RISPARMIA IL 40%
ACQUISTANDO 25 MORSE
 40% OFF BY BUYING 25 VISES

50% OFF

RISPARMIA IL 50%
ACQUISTANDO 50 MORSE
 50% OFF BY BUYING 50 VISES

* In caso di ordine aperto, effettua un deposito netto di **100 Euro per ogni morsa ordinata** (rispettivamente 1000-2500-5000 Euro per ogni piano)
 * If you are not willing to order immediately just make a **100 Euro deposit net for each vise** (1000-2500-5000 Euro respectively for each vise plan)

Tipo (grandezza) morsa / Vise type (size)		1		12 kN	
Art. 650		A	54	94	134
Tipo / Type 1		W	50	50	50
		E	80	120	160
		kg	1,9	2,7	3,4
		Cod.	7.65.01080	7.65.01120	7.65.01160
		LIST PRICE €	684	789	894

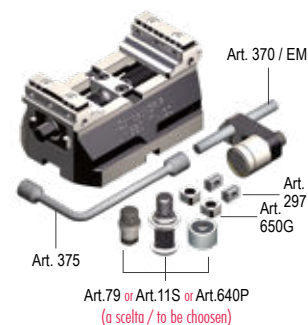
Tipo (grandezza) morsa / Vise type (size)		2		22 kN	
Art. 650		A	96	136	176
Tipo / Type 2		W	88	88	88
		E	120	160	200
		kg	3,6	4,4	5,2
		Cod.	7.65.02120	7.65.02160	7.65.02200
		LIST PRICE €	841	940	1.051

Tipo (grandezza) morsa / Vise type (size)		3		32 kN		
Art. 650		A	133	183	233	283
Tipo / Type 3		W	123	123	123	123
		E	160	210	260	310
		kg	9,1	10,9	12,8	14,8
		Cod.	7.65.03160	7.65.03210	7.65.03260	7.65.03310
		LIST PRICE €	1.366	1.576	1.787	2.102

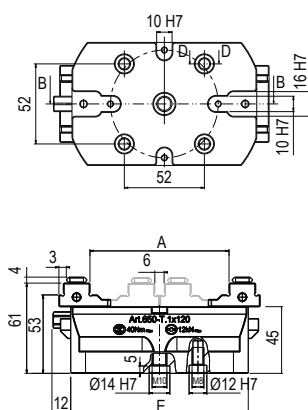
Special Price Example for 50 vises : 10 Vises 1x120 + 15 Vises 2x200 + 10 Vises 3x160 + 15 Vises 3x360 = ~~€ 71.995~~ - 50% = € 35,998

CompactGrip Vises

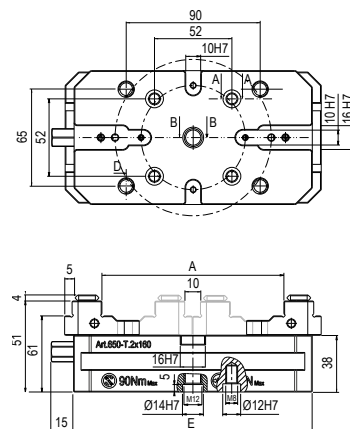
DOTAZIONE STANDARD
STANDARD EQUIPMENT



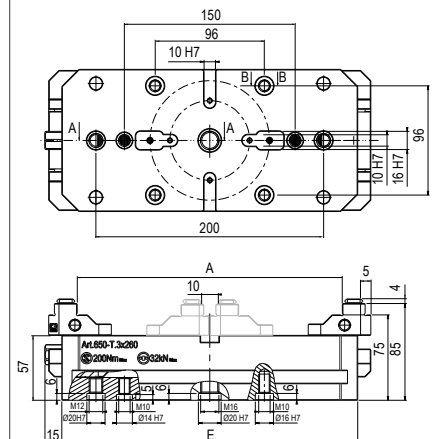
Tipo / Type **1x120**



Tipo / Type **2x160**



Tipo / Type **3x310**



SOLO AD OTTOBRE - ONLY IN OCTOBER 2021

40% OFF

EXAMPLE
KIT 1



ART.650

ART.661*

Morsa a scelta ART.650 Tipo 1-2-3
Vise at your choice Art.650 Type 1-2-3

Tavola a cambio rapido a scelta
Art.660/S/R - 661/S/R Tipo 1-2*
Quick change table at your choice
Art.660/S/R - 661/S/R Type 1-2*

650 Type 2	
Code	7.65.02200
LIST PRICE €	1.051



661 Type 2*	
Code	9.66.15200
LIST PRICE €	663

40% OFF

EXAMPLE
KIT 2



ART.650

ART.660*

ART.651H

Morsa a scelta ART.650 Tipo 1-2-3
Vise at your choice Art.650 Type 1-2-3

Rialzo a scelta Art.651H Tipo 1-2-3
Riser at your choice Art.651H Type 1-2-3

650 Type 2	
Code	7.65.02120
LIST PRICE €	841



651H Type 2	
Code	7.65.1H1120/100
LIST PRICE €	474



660 Type 2*	
Code	9.66.05200
LIST PRICE €	693



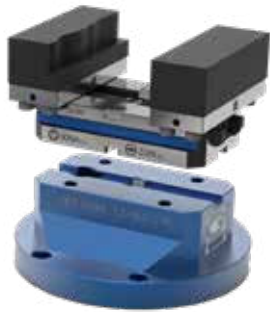
Scansiona il codice e scopri di più
Scan the code and discover more

Special Price Example :
~~1.714~~ = 1.028 € (- 40%)

Special Price Example : ~~2.008~~ = 1.205 (- 40%)

40% OFF

EXAMPLE
KIT 3



ART.950

ART.651H

Morsa a scelta Art.950 Tipo 1-2-3
Vise at your choice Art.950 Type 1-2-3

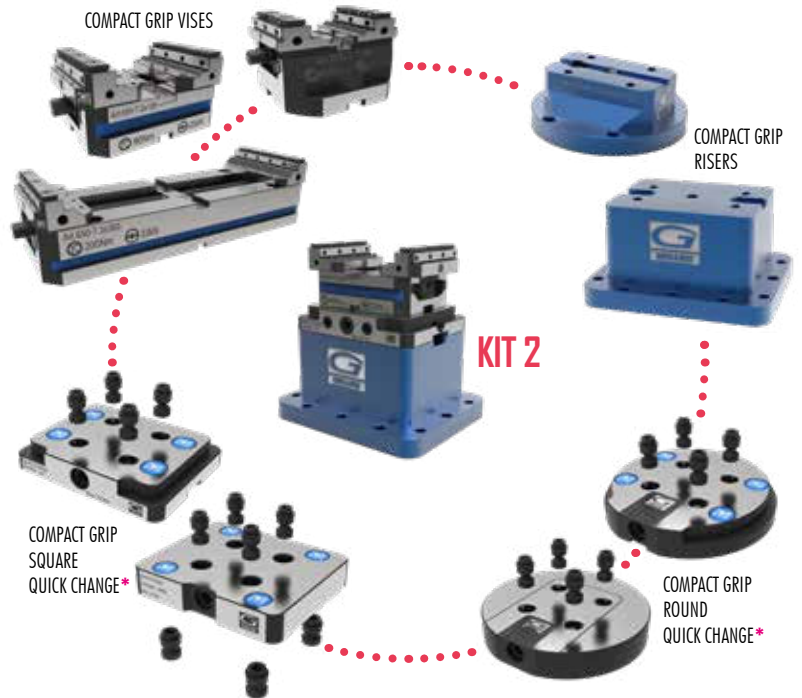
Rialzo a scelta Art.651H Tipo 1-2-3
Riser at your choice Art.651H Type 1-2-3

950 Type 2	
Code	7.95.02160
LIST PRICE €	1.167



651H Type 2	
Code	7.65.1H2160/075
LIST PRICE €	545

RISPARMIA IL 40% COMPONENTO IL TUO KIT COMPACTGRIP
SAVE 40% BY COMPOSING YOUR COMPACT GRIP KIT



Special Price Example :
~~1.712~~ = 1.027 € (- 40%)



1971 > 2021

In occasione del nostro anniversario, per celebrare i 50 anni trascorsi al fianco dei nostri clienti, ogni mese a partire da Gennaio 2021 un prodotto a sorpresa con risparmio del 50%! Non farti scappare questa imperdibile occasione!

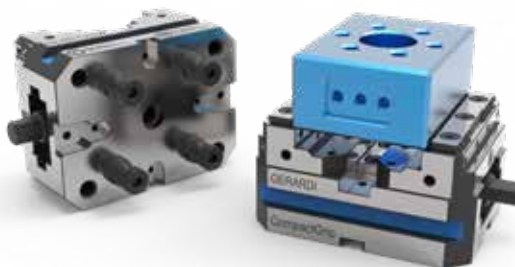
To celebrate our 50th anniversary, every month starting from January 2021 one surprise product offered with 50% saving! Do not miss the chance!

OCTOBER

COMPACTGRIP KITS COMPACTGRIP SAVING KITS

Nata espressamente per i centri a 5 assi, la gamma CompactGRIP permette di intervenire sulle 5 facce del particolare in lavorazione con riferimenti precisi in spazi contenuti garantendo usure inesistenti e grande rigidità.

Designed for 5 axis machines, CompactGRIP series of vises allow machining operations on the 5 workpieces sides with perfect alignment in a space saving design, extremely high wear resistance, with reduced deflection.



Scansiona il codice e scopri di più
Scan the code and discover more

Caratteristiche e Vantaggi: Technical Features & Advantages:

- Usura inesistente HRC 58 ±2
- Rapidità nei serraggi
- Modularità & Versatilità
- Rigidità & Sicurezza grazie alle ganasce integrali
- Design compatto e maneggevolezza
- Tolleranze entro ±0,02 mm
- Ancoraggio diretto o tramite staffe
- Costruzione solida e compatta a massima apertura rispetto agli ingombri
- Autocentranti con serraggi concentrici dall'esterno all'interno e viceversa
- Inserti reversibili completamente dentati da un lato e scaricati al centro dall'altro
- Fori frontali passanti per applicazioni personalizzate (piastrine, puntali)

- No Wear HRC 58 ±2
- Quick clamping operation
- Modularity & Versatility
- Rigidity & safety thanks to the solid jaws
- Space saving design & handy
- Highest accuracies ± 0,02 mm
- Direct vise set-up or through vise clamps
- Solid and rigid construction and maximum clamping ratio to the total length
- Self-centering vise for clamping parts on outside or inside (by reversing jaw plates)
- Double sided top jaw inserts with full work piece contact on one side and partial on the other
- Front through holes for customized applications (plates, points, etc..)



COMPATIBILITÀ COMPATIBILITY

Massima compatibilità con i sistemi di cambio pallet già esistenti sul mercato

Max compatibility with the most popular pallet change systems.



RIALZI RISERS

Grazie ai rialzi Compact è possibile lavorare parti del particolare difficili da raggiungere

By the Compact risers it's possible machining areas usually hard to reach.



VERSATILITÀ VERSATILITY

Versatilità grazie alle ganasce reversibili e alle 4 opzioni di posizionamento della base (90°)

Versatility also thanks to the reversible jaws and to the 4 base positions option (90°)



FORZA DI SERRAGGIO CLAMPING POWER

La posizione della vite di serraggio garantisce una maggior forza di serraggio.

Much higher clamping power than the existing vises thanks to the clamping screw design



GERARDI SPA

via Giovanni XXIII, 101 - 21015
LONATE POZZOLO (VA) Italy
Tel +39.0331.303911 - Fax +39.0331.301534

www.gerardi.it - gerardi@gerardispa.com

Distributor



tel. +39 0432 471696
info@felisattiutensili.com
www.felisattiutensili.com