

**OFFERTA SPECIALE
LIMITATA**



Superior Clamping and Gripping

SCHUNK 

T|E|N|D|O® Slim  4ax

Offerta Speciale Limitata

TENDO Slim 4ax

SK 40 L1=110

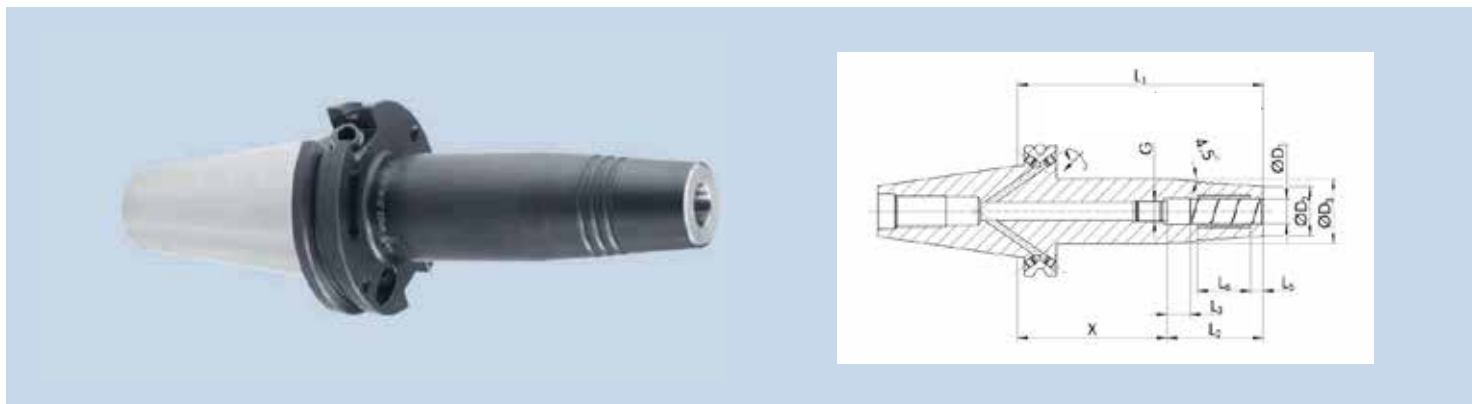
a soli € 229!

TENDO Slim 4ax

All'esterno, la forma slim dei portautensili a caldo e all'interno tutti i vantaggi dell'espansione idraulica.
Ora in offerta speciale limitata a soli € 229!

TENDO Slim 4ax SK 40 L1=110

- Precisione di run-out < 0,03 mm con 2,5 x D
- Grado di bilanciatura G 2,5 at 25.000 rpm or $U_{max} < 1$ gmm
- Con regolazione della lunghezza assiale
- Per macchine utensili con cambio utensile automatico



Dati tecnici

D1 [mm]	ID	Euro	D2 [mm]	D3 [mm]	X [mm]	L1 [mm]	L2 [mm]	L3 [mm]	L5 [mm]	L6 [mm]	G	Mmin [mm]	Peso [Kg]	Chiave [non inclusa]
20,00	1367562	€ 229	33,00	42,00	68,00	110,00	52,00	10,00	6,00	35,00	M16x1	330,00	1,60	9205650

Serraggio diametri gambo aggiuntivi con bussole di riduzione

Foro per sede chip come da normativa DIN 69873

Qualità gambo utensile h6

Adduzione refrigerante secondo DIN ISO7388 AD/AF.
Fori forma AF chiusi per mezzo viti



J. Lehmann

Jens Lehmann, leggendario portiere tedesco, è ambasciatore del marchio SCHUNK dal 2012 per precisione e sicurezza nella presa e nella tenuta.
schunk.com/Lehmann

**OFFERTA SPECIALE LIMITATA
FINO AD ESAURIMENTO SCORTE**